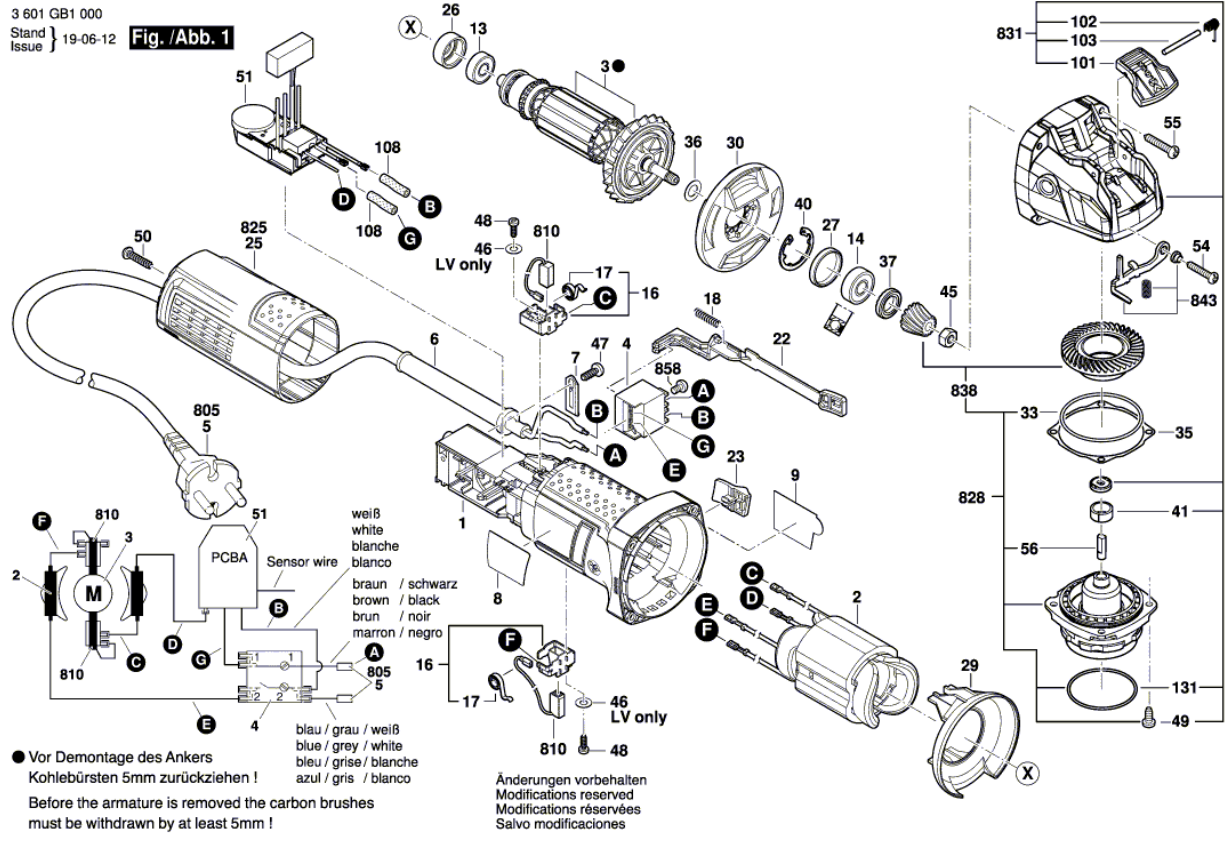
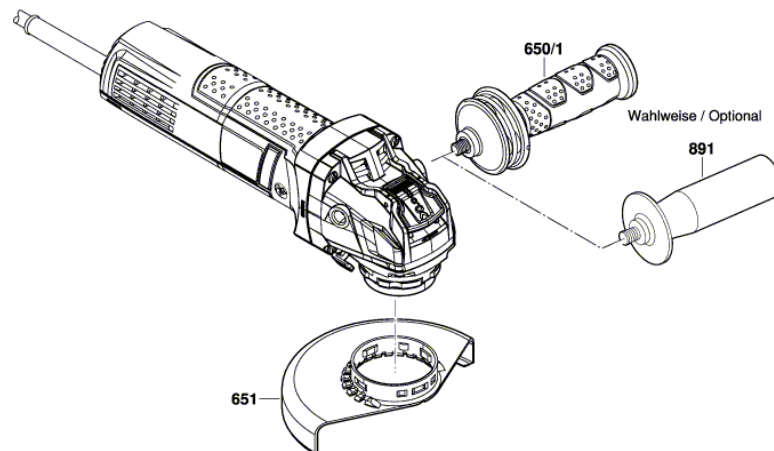


Изображение - модел - E



Изображение - модел - E

3 601 GB1 000
Stand } 19-06-12 **Fig. /Abb. 2**
Issue }



Änderungen vorbehalten
Modifications reserved
Modifications réservées
Salvo modificaciones



Списък на резервните части

Артикул	Каталожен номер	Описание	Изображение
1	1 619 P10 959	КОРПУС НА МОТОР	1
2	1 604 220 59G	СТАТОР	1
3	1 619 P14 766	КОТВА 220-240V	1
4	1 607 200 31S	ПУСКОВ КЛЮЧ	1
5	1 604 460 312	ЗАХРАНВАЩ КАБЕЛ EU 2,65m 2 x 0,75mm H05 W-F	1
6	2 600 703 012	НАКРАЙНИК ЗА КАБЕЛ Ø6,5-Ø6,9x95 MM	1
7	1 601 302 017	СКОБА ЗА КАБЕЛ	1
8	1 619 P15 096	ТАБЕЛКА	1
9	1 619 P14 768	ТАБЕЛКА GWX 9-125 S	1
13	1 619 P08 829	САЧМЕН ЛАГЕР	1
14	1 619 P13 103	САЧМЕН ЛАГЕР	1
16	1 619 P01 811	ЧЕТКОДЪРЖАЧ	1
17	1 604 652 013	СПИРАЛНА ПРУЖИНА	1
18	1 619 P11 487	ПРИТИСКАЩА ПРУЖИНА	1
22	1 619 P10 968	ПРЕВКЛЮЧВАТЕЛ	1
23	1 619 P10 969	ШАЛТЕР-БУТОН	1
25	1 619 P13 557	КАПАК НА КОРПУС	1
26	1 600 502 023	МЕЖДИНЕН ПРЪСТЕН	1
27	1 600 206 025	ГУМЕН ПРЪСТЕН	1
29	1 619 P10 970	ДИФУЗЬОР	1
30	1 619 P14 769	ВЪЗДУШЕН ДИФУЗЕР	1
33	1 600 210 035	О-ПРЪСТЕН 46,0x1,1 MM	1
35	1 600 136 013	КОМПЕНСАЦИОННА ШАЙБА ДЕБЕЛ 0,1 MM	1
35	1 600 136 014	КОМПЕНСАЦИОННА ШАЙБА ДЕБЕЛ 0,2 MM	1
35	1 600 136 015	КОМПЕНСАЦИОННА ШАЙБА ДЕБЕЛ 0,3 MM	1
36	1 619 P00 987	ШАЙБА	1
37	1 600 290 016	РАДИАЛЕН СЕМЕРИНГ	1
40	1 600 119 011	ОСИГУРИТЕЛ	1
41	1 600 A01 2V6	ВТУЛКОВ ЛАГЕР	1
45	2 915 011 007	ГАЙКА DIN 934-M6-8-A	1
47	2 609 110 052	ВИНТ	1
48	1 619 P00 220	TORX-ВИНТ 3x10	1

Списък на резервните части

Артикул	Каталожен номер	Описание	Изображение
49	1 603 435 08X	ВИНТ M4x16-St w/ Precote 85-3	1
50	1 619 P00 105	TORX-ВИНТ 4x20	1
51	1 607 233 58M	РЕГУЛАТОР НА ОБОРОТ	1
54	2 603 490 025	TORX-ВИНТ 4x30	1
55	1 619 P01 066	TORX-ВИНТ 4x25	1
56	1 600 A01 2X9	СПИРАЧЕН ЕЛЕМЕНТ	1
101	1 600 A01 2V1	ХЕБЕЛ	1
102	1 600 A01 2V3	ПРУЖИНА	1
103	1 600 A01 2V4	ЦИЛИНДРИЧЕН ЦИФТ	1
108	1 619 P02 866	ПРОВОДНИК	1
131	3 600 210 109	О-ПРЪСТЕН 47,0x1,5 ММ	1
810	1 619 P11 715	ЧЕТКИ-КОМПЛЕКТ	1
828	1 619 P15 214	К-Т РЕЗЕРВНИ ЧАСТИ	1
831	1 619 P15 213	КОПРУС ПРЕДАВАВКИ	1
838	1 619 P15 458	ЗЪБНО КОЛЕЛО К-Т	1
843	1 607 000 742	ХЕБЕЛ-ФИКСАТОР	1
858	2 910 641 081	ВИНТ DIN7985-M3,5x5-4.8-H	1
650/1	1 602 025 0A0	ДОПЪЛНИТЕЛНА ДРЪЖКА	2
651	1 600 A02 5XR	ПРЕДПАЗИТЕЛ	2
891	1 619 P10 681	ДОПЪЛНИТЕЛНА ДРЪЖКА	2
894	1 615 430 020	Смазваща тръба 225 ML	2
895	1 605 430 003	Смазваща тръба 225 ML	2